

10月30日(土) 夕陽丘高校
 予備日 1 11月3日(水) 夕陽丘高校

1 ブロック

1	高橋 沙綾	(夕陽丘)	2		山本 千尋	(山本)	1	9
2	bye				吉村 美穂	(農芸)	1	10
3	千崎 爽加	(清水谷)	1		bye			11
4	三木 佳苗	(八尾)	2		島名 咲良	(桃山学院)	2	12
5	山中 菜未	(日新)	2		山田 夢	(河南)	1	13
6	石崎 朝美	(大塚)	1		宮本 亜梨沙	(初芝富田林)	1	14
7	濱村 由樹	(高津)	1		bye			15
8	久保田 美穂	(布施)	2		寺口 未紗紀	(阿倍野)	1	16

10月30日(土) 夕陽丘高校
 予備日 1 11月3日(水) 夕陽丘高校

2 ブロック

1	中山 詩子	(大教天)	2		石川 晏捺	(住吉)	1	9
2	bye				柴田 真友子	(八尾)	2	10
3	道籬 瞳	(天王寺)	1		bye			11
4	後藤田 優紀	(狭山)	1		中橋 よしみ	(夕陽丘)	1	12
5	中村 美咲	(初芝富田林)	2		原田 千晴	(阿倍野)	1	13
6	bye				大村 舞	(高津)	1	14
7	岸本 祐佳	(美原)	2		bye			15
8	黒川 理沙	(阪南)	1		福田 麻衣	(清水谷)	2	16

10月30日(土) 布施高校
 予備日 1 11月3日(水) 布施高校

3 ブロック

1	三上 泉	(布施)	2		福嶋 柚紀	(大塚)	2	9
2	bye				有村 美沙	(天王寺)	1	10
3	村上 咲	(工芸)	2		bye			11
4	木村 めぐみ	(河南)	1		野谷 恵里	(阿倍野)	1	12
5	西川 円香	(大教天)	2		永澤 瞳	(高津)	1	13
6	松葉 美咲	(清水谷)	1		大平 真衣	(八尾)	1	14
7	平井 杏奈	(八尾)	1		bye			15
8	平 真帆	(初芝富田林)	1		浦川 里菜	(日新)	2	16

10月30日(土) 布施高校
予備日 1 11月3日(水) 布施高校

4 ブロック

1	池内 真理亜 (清水谷) 2					城下 怜奈 (藤井寺) 1 9
2	bye					有田 萌美 (阿倍野) 1 10
3	山田 悠可 (大塚) 1					bye 11
4	坂部 亜衣 (大教天) 1					福原 希 (狭山) 2 12
5	廣谷 有紀 (長野) 1					平井 舞菜 (松原) 1 13
6	bye					田尾 つかさ (布施) 1 14
7	西尾 咲弥香 (日新) 1					bye 15
8	奥 悠花里 (柏原東) 2					濱本 芹佳 (八尾) 2 16

10月30日(土) 日新高校
予備日 1 11月3日(水) 日新高校

5 ブロック

1	米田 実来 (日新) 2					松井 佑依 (夕陽丘) 1 9
2	bye					井内 海月 (藤井寺) 1 10
3	武井 聖名子 (八尾) 2					bye 11
4	山田 恵香 (布施) 1					吉田 千容 (生野) 2 12
5	木山 真央 (八尾翠翔) 2					中川 あずさ (阿倍野) 1 13
6	bye					平田 真悠 (大教平野) 1 14
7	池田 瑞紀 (桃山学院) 2					bye 15
8	磯西 美帆 (山本) 1					服部 菖 (阪南) 2 16

10月30日(土) 日新高校
予備日 1 11月3日(水) 日新高校

6 ブロック

1	川本 梨紗 (花園) 1					辻川 美咲 (初芝富田林) 2 9
2	bye					井本 麻祐子 (河南) 1 10
3	島崎 彩花 (美原) 1					bye 11
4	糺 佳苗 (高津) 1					浅井 雅子 (八尾) 2 12
5	田中 優麻 (藤井寺) 1					戎本 和沙 (日新) 1 13
6	bye					古賀 愛梨 (夕陽丘) 1 14
7	百瀬 友喜 (天王寺) 1					bye 15
8	松岡 未来 (清水谷) 1					荻野 瑞希 (大商大高) 2 16

10月30日(土) 阿倍野高校

7 ブロック

予備日 1 11月3日(水) 阿倍野高校

1	山本 麻由奈 (阿倍野)	2						杉本 有沙 (美原)	2	9
2	bye							石原 春花 (みどり清朋)	2	10
3	阪井 菜々子 (大塚)	1						bye		11
4	東 祐季奈 (かわち野)	2						井川 柚奈 (河南)	1	12
5	松下 ななみ (八尾)	2						藤原 有里 (藤井寺)	1	13
6	井原 愛 (長野)	1						荒井 章恵 (初芝富田林)	1	14
7	山田 樹里 (柏原東)	2						bye		15
8	幸田 瞳 (清水谷)	1						福井 裕美子 (夕陽丘)	2	16

10月30日(土) 阿倍野高校

8 ブロック

予備日 1 11月3日(水) 阿倍野高校

1	中嶋 由花里 (柏原東)	2						原田 智子 (金剛)	1	9
2	bye							川合 彩弥 (初芝富田林)	1	10
3	鶴崎 真子 (山本)	1						bye		11
4	小山内 詩織 (大塚)	1						岩下 花奈 (住吉)	1	12
5	伊藤 沙妃 (みどり清朋)	1						谷上 眞穂 (阪南)	2	13
6	bye							山口 千晶 (八尾翠翔)	1	14
7	中山 瞳 (八尾)	1						bye		15
8	丸尾 夕貴 (阿倍野)	1						嶋 彩佳 (桃山学院)	2	16

10月30日(土) 阿倍野高校

9 ブロック

予備日 1 11月3日(水) 阿倍野高校

1	頼末 真美 (松原)	1						高崎 美咲 (阿倍野)	2	9
2	bye							福留 由加 (今宮)	2	10
3	日下部綾音 (八尾)	2						bye		11
4	太田 千彩 (阪南)	2						清 麻衣子 (初芝富田林)	1	12
5	廣岡 綾音 (柏原東)	1						大塚 蒼生 (布施)	1	13
6	bye							中川 真実 (枚岡樟風)	1	14
7	山下 紗世 (清水谷)	1						bye		15
8	林 梨花 (日新)	2						保海 美希 (大塚)	1	16

10月30日(土) 阿倍野高校
予備日 1 11月3日(水) 阿倍野高校

1 0 ブロック

1	松井 優	(阪南)	2			平田 真矢	(八尾翠翔)	1	9
2	bye					亀田 朋子	(清水谷)	1	10
3	高見 真由	(大塚)	1			bye			11
4	赤阪 恵	(阿倍野)	1			松本 早希	(大商大高)	2	12
5	関 清香	(大教天)	2			森田 紗枝	(八尾)	1	13
6	bye					栗本 実佳	(初芝富田林)	1	14
7	寺西 由梨香	(工芸)	2			bye			15
8	玉置 柚香	(生野)	2			中川 雅恵	(枚岡樟風)	3	16

10月30日(土) 金剛高校
予備日 1 11月3日(水) 金剛高校
予備日 2 11月7日(日) 金剛高校

1 1 ブロック

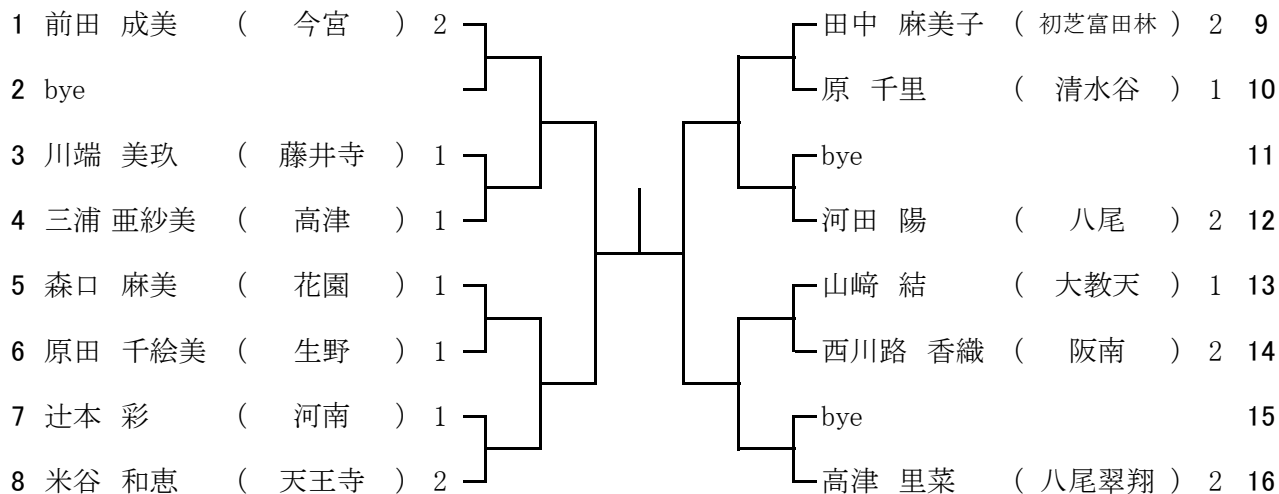
1	中山 幸美	(金剛)	1			吉岡 成美	(八尾)	1	9
2	bye					衣笠 愛梨	(住吉)	1	10
3	清水 麻未	(阿倍野)	1			bye			11
4	青木 陽奈子	(農芸)	1			南村 沙耶香	(清水谷)	2	12
5	畑田 知里	(河南)	1			上田 愛実	(初芝富田林)	1	13
6	bye					吉持 真帆	(狭山)	1	14
7	松井 芹奈	(布施)	1			bye			15
8	繁光 恋捺	(大塚)	2			河野 千裕	(天王寺)	2	16

10月30日(土) 金剛高校
予備日 1 11月3日(水) 金剛高校
予備日 2 11月7日(日) 金剛高校

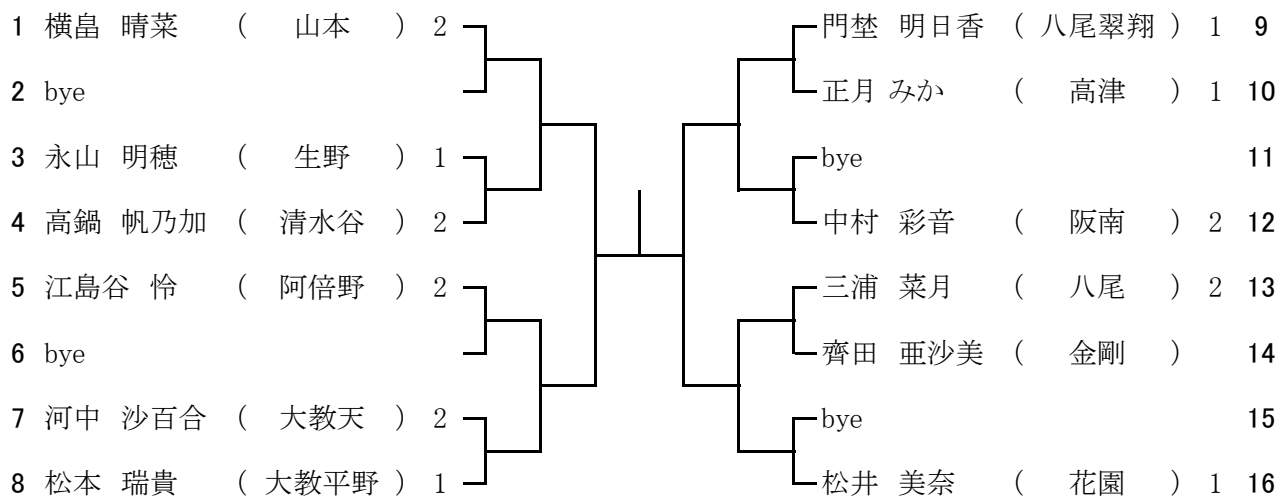
1 2 ブロック

1	富田 懂子	(高津)	2			永安 くるみ	(農芸)	1	9
2	bye					甲斐 梨華	(八尾)	1	10
3	濱本 翔子	(初芝富田林)	1			bye			11
4	田川 瑞紀	(生野)	2			八川 友紀子	(天王寺)	1	12
5	大畑 葵	(金剛)	1			丹後 友紀乃	(清水谷)	2	13
6	bye					荒巻 佳南	(阿倍野)	1	14
7	下古谷 萌	(夕陽丘)	1			bye			15
8	藪田 えりか	(今宮)	2			鈴木 愛理花	(みどり清朋)	2	16

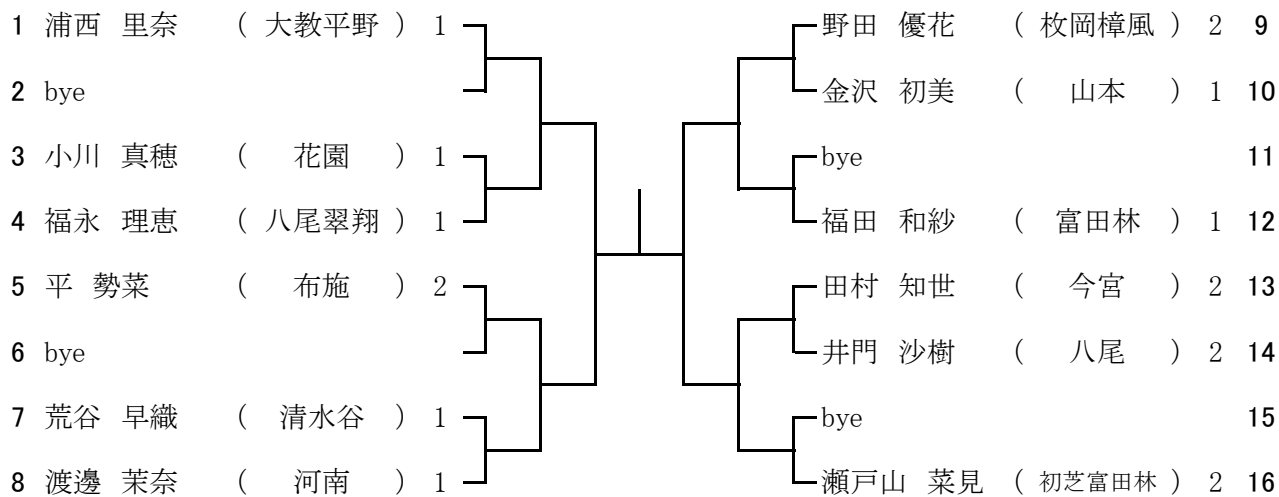
13 ブロック 11月3日(水) 今宮高校
予備日 1 11月7日(日) 今宮高校



14 ブロック 11月3日(水) 山本高校
予備日 1 11月7日(日) 山本高校



15 ブロック 11月3日(水) 山本高校
予備日 1 11月7日(日) 山本高校



16 ブロック 11月3日(水) 山本高校
予備日 1 11月7日(日) 山本高校

1	山本 万梨菜	(長野)	1		川端 麻莉	(八尾)	2	9
2	bye				加藤 沙希	(八尾翠翔)	1	10
3	佐野 百詩	(日新)	1		bye			11
4	森田 真由子	(初芝富田林)	1		勝山 未夢	(生野)	2	12
5	岡田 夏実	(山本)	2		熊澤 志保	(夕陽丘)	1	13
6	bye				前田 充子	(河南)	1	14
7	小竹 芹香	(藤井寺)	1		bye			15
8	岩田 知夏	(清水谷)	2		森山 愛	(農芸)	3	16

17 ブロック 11月3日(水) 天王寺高校
予備日 1 11月7日(日) 天王寺高校

1	益 彩子	(天王寺)	2		新井 佑実	(高津)	1	9
2	bye				川口 綾香	(松原)	1	10
3	大給 愛実	(狭山)	1		bye			11
4	下西 夏帆	(住吉)	1		伊香賀 千尋	(金剛)	1	12
5	佃 真優	(大教天)	1		山崎 千穂	(清水谷)	1	13
6	本山 智香子	(初芝富田林)	1		柳 きりか	(枚岡樟風)	1	14
7	樋口 涼花	(八尾翠翔)	1		bye			15
8	鈴木 晴香	(八尾)	2		谷川 栞音	(布施)	2	16

18 ブロック 11月3日(水) 天王寺高校
予備日 1 11月7日(日) 天王寺高校

1	森本 たから	(長野北)	1		本田 みのり	(天王寺)	1	9
2	bye				西元 麻絵	(花園)	1	10
3	平野 紗也香	(清水谷)	1		bye			11
4	横野 加華	(八尾翠翔)	1		齋藤 智子	(八尾)	2	12
5	高尾 梨紗	(布施)	2		太田 夏月	(住吉)	1	13
6	bye				加島 さつき	(富田林)	2	14
7	福井 美紗	(阪南)	2		bye			15
8	増田 咲生子	(大教天)	2		宮川 夏実	(美原)	2	16

11月3日(水) かわち野高校
 予備日 1 11月7日(日) かわち野高校

19 ブロック

1	木村 遥	(かわち野)	2		河本 祐希	(河南)	1	9
2	bye				大槻 咲愛	(天王寺)	1	10
3	笠間 菜恵	(布施)	1		bye			11
4	野畑 瑛怜菜	(金剛)	1		實宗 玲子	(八尾)	2	12
5	大和 美優	(藤井寺)	1		北島 芙有子	(清水谷)	2	13
6	bye				若林 明里	(日新)	1	14
7	西川 絵礼	(初芝富田林)	1		bye			15
8	山本 佳奈	(高津)	1		木本 麻優子	(富田林)	1	16

11月3日(水) かわち野高校
 予備日 1 11月7日(日) かわち野高校

20 ブロック

1	高口 尚子	(河南)	2		吉永 彩夏	(高津)	1	9
2	bye				杉原 未央	(布施)	1	10
3	金高 霞	(大教天)	1		bye			11
4	山畑 美奈	(清水谷)	1		田中 瑠璃香	(阿倍野)	2	12
5	藤本 佳那	(初芝富田林)	1		松田 ひなた	(天王寺)	1	13
6	bye				濱岡 拓未	(八尾)	1	14
7	内海 友理	(金剛)	1		bye			15
8	梶原 紫穂	(かわち野)	1		山野 裕代	(狭山)	2	16

11月3日(水) 八尾高校
 予備日 1 11月7日(日) 八尾高校

21 ブロック

1	脇村 輝代美	(八尾)	2		橋爪 杏奈	(布施)	2	9
2	bye				木村 彩香	(河南)	1	10
3	藤原 ひかり	(阪南)	2		bye			11
4	澤田 有紗美	(初芝富田林)	1		吉村 夏鈴	(清水谷)	1	12
5	穴風 花菜子	(狭山)	2		中谷 友美	(天王寺)	2	13
6	bye				中川 紗矢香	(大教天)	1	14
7	阪本 慎子	(阿倍野)	1		bye			15
8	降矢 美波	(農芸)	1		松下 桃子	(枚岡樟風)	2	16

11月3日(水) 八尾高校
予備日 1 11月7日(日) 八尾高校

2 2 ブロック

1	西木 真美 (藤井寺) 1						岩塚 早紀 (富田林) 2 9
2	bye						吉岡 恭子 (農芸) 1 10
3	仲矢 奈々 (清水谷) 1						bye 11
4	近江 真奈 (大教平野) 1						堀内 万未 (八尾翠翔) 1 12
5	吉田 枝実花 (高津) 2						橋本 麻希 (八尾) 2 13
6	bye						松井 美奈 (阿倍野) 1 14
7	尾多賀 千紘 (狭山) 1						bye 15
8	廣瀬 和花 (夕陽丘) 1						川崎 裕依 (八尾北) 2 16

11月3日(水) 富田林高校
予備日 1 11月7日(日) 富田林高校

2 3 ブロック

1	平岡 万奈 (富田林) 2						洪 多慧 (工芸) 1 9
2	bye						角田 実芳 (夕陽丘) 1 10
3	辻本 歩未 (八尾翠翔) 1						bye 11
4	平尾 聖都 (柏原東) 1						樋口 祐希 (大教天) 2 12
5	松本 佳与 (美原) 1						太田 青依 (布施) 1 13
6	bye						立石 菜瑠美 (清水谷) 2 14
7	大下 藍 (八尾) 1						bye 15
8	御宮知 由奈 (初芝富田林) 2						久木元 文香 (高津) 2 16

11月3日(水) 富田林高校
予備日 1 11月7日(日) 富田林高校

2 4 ブロック

1	細田 名津美 (生野) 2						西井 恵 (天王寺) 1 9
2	bye						村川 真美 (大教天) 1 10
3	岡崎 祐希 (高津) 1						bye 11
4	林 真菜 (八尾) 1						吉田 千紘 (富田林) 1 12
5	澤井 愛美 (清水谷) 2						須志田 摩耶 (河南) 1 13
6	bye						古本 祐希 (八尾北) 1 14
7	木下 智咲 (阿倍野) 1						bye 15
8	三星 佳奈 (布施) 2						濱口 静夏 (工芸) 2 16

