

1 ブロック 予備日 1 11月3日(火) 山本高校  
1 11月8日(日) 山本高校

1 竹迫 雄真 (山本) 2		柳本 隆志 (夕陽丘) 1 9
2 bye		松本 淳志 (八尾) 1 10
3 氏原 敦 (八尾北) 1		福田哲也 (大教大平野) 1 11
4 大澤 和気 (みどり清朋) 1		山南 俊介 (布施) 2 12
5 田中 佑樹 (花園) 2		西川 拓哉 (高津) 2 13
6 坂下 利樹 (布施工科) 1		水口 将 (清水谷) 1 14
7 松ヶ谷 和志 (高津) 1		月待 祐貴 (阪南) 2 15
8 壺山 明鋭 (清水谷) 2		杉村 敬 (日新) 2 16

2 ブロック 予備日 1 11月3日(火) 山本高校  
1 11月8日(日) 山本高校

1 殿本 晋也 (山本) 2		里本 達也 (花園) 2 9
2 bye		芝谷 安培 (夕陽丘) 1 10
3 大西 直輝 (柏原東) 1		堀田 亮 (高津) 1 11
4 檜作 研斗 (高津) 1		宮本 翔太郎 (みどり清朋) 1 12
5 樫尾 嘉人 (八尾) 2		土井 翔平 (清水谷) 2 13
6 西田 裕太 (八尾北) 1		川上 晃平 (大商大) 1 14
7 北島 亮 (布施) 2		五反田 典之 (山本) 2 15
8 水野 良太 (阪南) 2		岡村真 (日新) 2 16

3 ブロック 予備日 1 11月3日(火) 山本高校  
1 11月8日(日) 山本高校

1 田内 憂介 (八尾翠翔) 2		落合 嶺太 (大商大) 2 9
2 bye		長尾 拓哉 (柏原東) 1 10
3 津田 陽介 (清水谷) 1		中屋 幸輝 (夕陽丘) 1 11
4 土肥昇生 (大教大平野) 1		中谷 純也 (布施) 2 12
5 西村 雄樹 (高津) 2		武本 大樹 (清水谷) 2 13
6 小山 義生 (布施工科) 1		谷岡 寛信 (八尾) 2 14
7 畑 裕也 (八尾) 1		bye 15
8 原 瞭太 (夕陽丘) 1		津田 祥宏 (山本) 2 16

11月3日(火) 大教大平野高校  
 予備日 11月8日(日) 大教大平野高校

4 ブロック

1	神藤 拓馬	( 布施 )	2	松井 健太朗	小笠原 伸	( 大商大 )	2	9	
2	bye			山本 61	60	福岡 幹人	( 高津 )	1	10
3	山崎 達也	( 八尾 )	2	63	60	占部 達也	( 花園 )	1	11
4	今村 昌仁	( 高津 )	1	62	61	熊谷 健吾	( 清水谷 )	2	12
5	藤田 知久	( 大教大平野 )	2	62		高橋 優希	( 柏原東 )	1	13
6	谷 雅史	( 八尾北 )	1	wo	64	横山 健太	( 夕陽丘 )	1	14
7	水田 幸樹	( 布施工科 )	1	64	62	bye			15
8	山根 一輝	( 八尾翠翔 )	2	62		松井 健太朗	( 山本 )	2	16

11月3日(火) 大教大平野高校  
 予備日 11月8日(日) 大教大平野高校

5 ブロック

1	細川 和馬	( 阪南 )	2	岩永 卓	内野 大樹	( 山本 )	2	9	
2	bye			八尾 61	64	谷野洋介	( 布施 )	1	10
3	渡辺 健太	( 清水谷 )	1	wo	61	高橋 泰斗	( 清水谷 )	1	11
4	折田 将義	( 大商大 )	2	61	wo	東部 貴至	( 夕陽丘 )	2	12
5	中廣 剛志	( 八尾翠翔 )	1	63	61	酒井 良	( 花園 )	2	13
6	辻本貴行	( 大教大平野 )	1	61	61	大塚 一樹	( 八尾北 )	1	14
7	村上 玄太	( 八尾 )	1	60	61	bye			15
8	青山 智彦	( 高津 )	2	61		岩永 卓	( 八尾 )	2	16

11月3日(火) 大教大平野高校  
 予備日 11月8日(日) 大教大平野高校

6 ブロック

1	南川 聡汰	( みどり清朋 )	2	岩永 周	木下 勇樹	( 八尾北 )	1	9	
2	bye			八尾 61	63	寺田 周平	( 高津 )	1	10
3	繁岡 和貴	( 夕陽丘 )	1	61	60	中田 尚人	( 清水谷 )	1	11
4	仲本 凌	( 高津 )	1	61	62	高萩 盛壮	( 布施工科 )	2	12
5	岡田 尚之	( 山本 )	2		61	米川 一也	( 八尾翠翔 )	2	13
6	竹上 遼	( 柏原東 )	1	61	62	水野伸哉	( 大教大平野 )	1	14
7	宮原 悠輔	( 布施 )	1	61	61	bye			15
8	西山 弘晃	( 清水谷 )	2	wo		岩永 周	( 八尾 )	2	16

7ブロック

11月1日(日) 清水谷高校  
予備日 1 11月3日(火) 清水谷高校

1 片山 優輝 ( 清水谷 ) 2	}	福居 大輔	}	近藤 龍 ( 柏原東 ) 1 9
2 松井 麟太郎 ( 富田林 ) 1				
3 原 健太 ( 高津 ) 1	}	64	}	後藤 幹人 ( 清水谷 ) 1 11
4 岡田信平 ( 日新 ) 1				
5 石山 拓人 ( 八尾翠翔 ) 2	}	64	}	本蔵 大亮 ( みどり清朋 ) 1 13
6 大谷 勇貴 ( 山本 ) 2				
7 橋口 知弥 ( 花園 ) 1	}	64	}	長瀬 明浩 ( 高津 ) 1 15
8 門口昌宜 ( 大教大平野 ) 2				

8ブロック

11月1日(日) 清水谷高校  
予備日 1 11月3日(火) 清水谷高校

1 伊藤 一輝 ( 八尾北 ) 3	}	田中 一樹	}	市川 力也 ( 枚岡樟風 ) 1 9
2 bye				
3 小林 一秀 ( 八尾 ) 2	}	61	}	池田 拓也 ( 布施工科 ) 2 11
4 山原 睦己 ( 夕陽丘 ) 1				
5 河村 陽平 ( 布施 ) 1	}	61	}	田中 一樹 ( 高津 ) 1 13
6 小溝 雄起 ( 花園 ) 1				
7 塚田 裕之 ( 八尾翠翔 ) 1	}	61	}	青木 龍之介 ( 富田林 ) 2 15
8 米留 昇 ( 富田林 ) 2				

9ブロック

11月1日(日) 高津高校  
予備日 1 11月3日(火) 高津高校

1 万福 尚紀 ( 大教大平野 ) 2	}	万福 尚紀	}	坂井 健太 ( 清水谷 ) 2 9
2 木本 恭平 ( 富田林 ) 2				
3 西川 康大 ( 花園 ) 2	}	61	}	奥村 涼 ( 枚岡樟風 ) 1 11
4 及川 貴喜 ( 八尾 ) 2				
5 酒谷 幸太 ( 布施工科 ) 2	}	60	}	池光 優騎 ( 布施 ) 1 13
6 佐藤 貴哉 ( みどり清朋 ) 1				
7 大東稜 ( 日新 ) 1	}	63	}	内田 健斗 ( 八尾翠翔 ) 1 15
8 西川 星二郎 ( 夕陽丘 ) 2				

10ブロック 11月3日(火) 夕陽丘高校  
予備日 1 11月8日(日) 夕陽丘高校

1	吉村 暁	大商大	2	原田 大樹	西出 亮介	夕陽丘	2	9
2	bye			八尾 64	60	宮川 司	( 布施 )	1 10
3	佐波 峻	( 布施工科 )	2	60		吉岡 剛毅	( 高津 )	1 11
4	岸野 祐樹	( 花園 )	2	64		60	原田 大樹	( 八尾 ) 2 12
5	南川 和哉	( 山本 )	2	75		64	伊藤 優	( みどり清朋 ) 2 13
6	持山 将大	( 八尾 )	1	61		62	北川 春介	( 八尾翠翔 ) 1 14
7	山手 凌	( 清水谷 )	1	62		63	bye	15
8	川辺 慶洋	( 高津 )	2	61			櫛田 幸輝	( 清水谷 ) 2 16

11ブロック 11月3日(火) 夕陽丘高校  
予備日 1 11月8日(日) 夕陽丘高校

1	坂本 達也	( 大商大 )	1	鵜飼 輝	林 竜也	( 八尾翠翔 )	1	9
2	bye			山本 63	61	高橋 宏明	( 花園 )	2 10
3	南山 拓己	( 夕陽丘 )	1	61		64	佐々木亮二	( 日新 ) 1 11
4	中野 史健	( 布施 )	2	60		64	山本 真平	( 高津 ) 2 12
5	鵜飼 輝	( 山本 )	2	63		64	玉城 貴也	( 八尾 ) 2 13
6	北村 将央	( 八尾 )	2	64		wo	米田 将	( 布施工科 ) 1 14
7	藤田 紘生	( 清水谷 )	1	62		75	鍛冶 昂範	( 布施 ) 1 15
8	吉村 太吾	( 八尾北 )	1	62		61	都築 拓也	( 清水谷 ) 2 16

12ブロック 11月1日(日) 阪南高校  
予備日 1 11月3日(火) 阪南高校

1	小西 弘敏	( 八尾 )	2	中川 俊樹	濱川 匡史	( 高津 )	2	9
2	bye			清水谷 75	wo	森多 義和	( 清水谷 )	1 10
3	大西 僚	( 布施 )	2	wo		wo	久米 智也	( 八尾 ) 1 11
4	中川 俊樹	( 清水谷 )	1	63		wo	角 信将	( 八尾北 ) 2 12
5	伊藤 綾馬	( 布施工科 )	2	75		60	坂 亮一	( 夕陽丘 ) 1 13
6	外村 拓巳	( 八尾翠翔 )	1	63		76(4)	文野 太二	( 山本 ) 1 14
7	山口 勝利	( 大商大 )	1	63		60	岡田 充広	( 富田林 ) 2 15
8	長尾 勇希	( 花園 )	2	61		wo	坂井 優希	( 阪南 ) 2 16

1 1 月 1 日 (日) 阪南高校  
 1 3 ブロック 予備日 1 11 月 3 日 (火) 阪南高校

1	南幸太郎	( 日新 )	2	松井 和斗	赤田 大地	( 清水谷 )	2	9
2	bye			布施 61	柏原 基人	( 布施工科 )	1	10
3	島田 卓磨	( 花園 )	2	76(3)	平田 拓希	( 山本 )	1	11
4	林 昌樹	( 阪南 )	1	wo	丸井 健太	( 枚岡樟風 )	1	12
5	塩川 大介	( 夕陽丘 )	2	64	仲西 顕央	( 八尾 )	2	13
6	元山 義貴	( 布施 )	1	63	青山 宗太	( 高津 )	1	14
7	青山 光樹	( 八尾北 )	1	63	bye			15
8	平野 佑弥	( 富田林 )	2	61	松井 和斗	( 布施 )	1	16

1 0 月 3 1 日 (土) 東住吉総合高校  
 1 4 ブロック 予備日 1 11 月 1 日 (日) 東住吉総合高校  
 予備日 2 11 月 3 日 (火) 東住吉総合高校

1	山口 寛和	( 東住吉総合 )	1	北田 大樹	真鍋 佑季	( 八尾 )	2	9
2	bye			花園 61	真木 圭介	( 大商大 )	1	10
3	森田 浩平	( 高津 )	1	76(5)	中田 政志	( 清水谷 )	1	11
4	川口 慎司	( 夕陽丘 )	1	wo	北田 大樹	( 花園 )	2	12
5	宮永 竜吾	( みどり清朋 )	1	63	高上 大典	( 布施工科 )	2	13
6	石井 孝幸	( 山本 )	1	wo	藤本 雅一	( 布施 )	2	14
7	松下 貴裕	( 八尾 )	1	75	bye			15
8	長井 泰三	( 清水谷 )	2	wo	西依 勇希	( 八尾北 )	2	16

1 0 月 3 1 日 (土) 東住吉総合高校  
 1 5 ブロック 予備日 1 11 月 1 日 (日) 東住吉総合高校  
 予備日 2 11 月 3 日 (火) 東住吉総合高校

1	河野 陽介	( 高津 )	2	後藤 靖弘	大田 浩貴	( 布施工科 )	2	9	
2	bye			花園 60	長田 範彦	( 高津 )	1	10	
3	土居 晃希	( 山本 )	1	60	加藤 潤也	( 山本 )	1	11	
4	安部拓馬	( 日新 )	2	60	問谷 省吾	( 清水谷 )	2	12	
5	小村 到	( 大教大平野 )	2	60	伊東 健介	( 布施 )	1	13	
6	関根 稔将	( 清水谷 )	1	60	山下 俊樹	( 枚岡樟風 )	1	14	
7	久野 誠也	( 夕陽丘 )	1	63	山崎 将	( 八尾北 )	1	15	
8	荒川 恭吾	( 八尾 )	2	76(2)	wo	後藤 靖弘	( 花園 )	2	16

10月31日(土) 柏原東高校  
 予備日 1 11月1日(日) 柏原東高校  
 予備日 2 11月3日(火) 柏原東高校

16ブロック

1	菅 和貴 ( 柏原東 ) 2		大西拓哉 ( 日新 ) 2 9
2	bye		76(2) 笹倉大治 ( 山本 ) 1 10
3	森 奨平 ( 布施 ) 2		63 萩原稜 ( 布施 ) 1 11
4	後藤 友治 ( 布施工科 ) 2		wo 西村敦志 ( 花園 ) 2 12
5	橋本 直樹 ( 高津 ) 2		62 64 則藤聡志 ( 清水谷 ) 2 13
6	高嶋 恒一 ( 清水谷 ) 1		60 63 笹倉基継 ( 阪南 ) 1 14
7	九鬼 良介 ( 夕陽丘 ) 1		63 63 bye 15
8	樽井 雄規 ( 八尾 ) 2		63 近藤要 ( みどり清朋 ) 1 16

10月31日(土) 柏原東高校  
 予備日 1 11月1日(日) 柏原東高校  
 予備日 2 11月3日(火) 柏原東高校

17ブロック

1	宮田 祥吾 ( 夕陽丘 ) 2		西 圭亮 ( 八尾北 ) 2 9
2	bye		wo 児玉樹康 ( 清水谷 ) 1 10
3	徳山 裕亮 ( 大商大 ) 2		60 63 大霜貴由 ( 夕陽丘 ) 1 11
4	坂口 翼 ( 清水谷 ) 1		60 61 門大樹 ( 布施 ) 2 12
5	藪田 知弥 ( 八尾 ) 2		61 61 中西啓介 ( 山本 ) 2 13
6	正者 宏太郎 ( 高津 ) 1		wo 64 田中大樹 ( 高津 ) 1 14
7	武内 優治 ( みどり清朋 ) 1		63 61 伊原拓郎 ( 八尾 ) 1 15
8	宇都宮 明文 ( 柏原東 ) 2		wo 60 大倉将士 ( 布施工科 ) 2 16

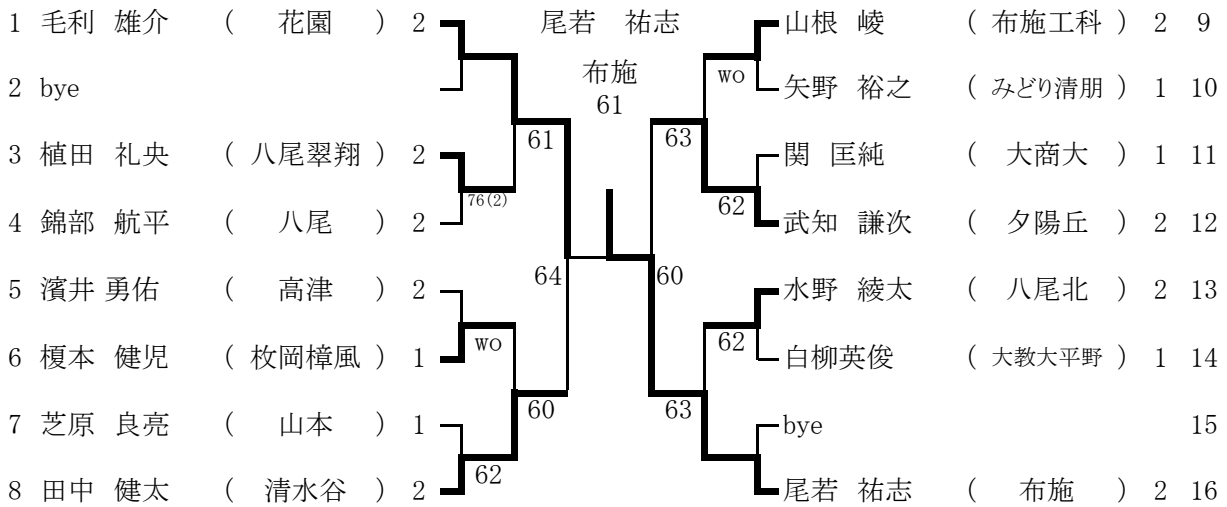
10月31日(土) 枚岡樟風高校  
 予備日 1 11月1日(日) 枚岡樟風高校  
 予備日 2 11月3日(火) 枚岡樟風高校

18ブロック

1	小山 伸広 ( 枚岡樟風 ) 1		桑野 仁夢 ( 布施 ) 1 9
2	bye		wo 大西峻太 ( 花園 ) 1 10
3	黒住 尚生 ( 清水谷 ) 1		75 61 寶中晃史 ( 夕陽丘 ) 1 11
4	近持 源太 ( 山本 ) 2		63 63 前野隆太郎 ( 八尾 ) 1 12
5	中村 晃人 ( 柏原東 ) 2		60 62 渡辺優太 ( 大商大 ) 2 13
6	宮島 大輔 ( 高津 ) 1		63 75 澤田郁弥 ( 清水谷 ) 1 14
7	松尾 貴之 ( 夕陽丘 ) 1		61 64 bye 15
8	高橋 真之 ( 布施工科 ) 2		60 岡田健 ( 高津 ) 2 16

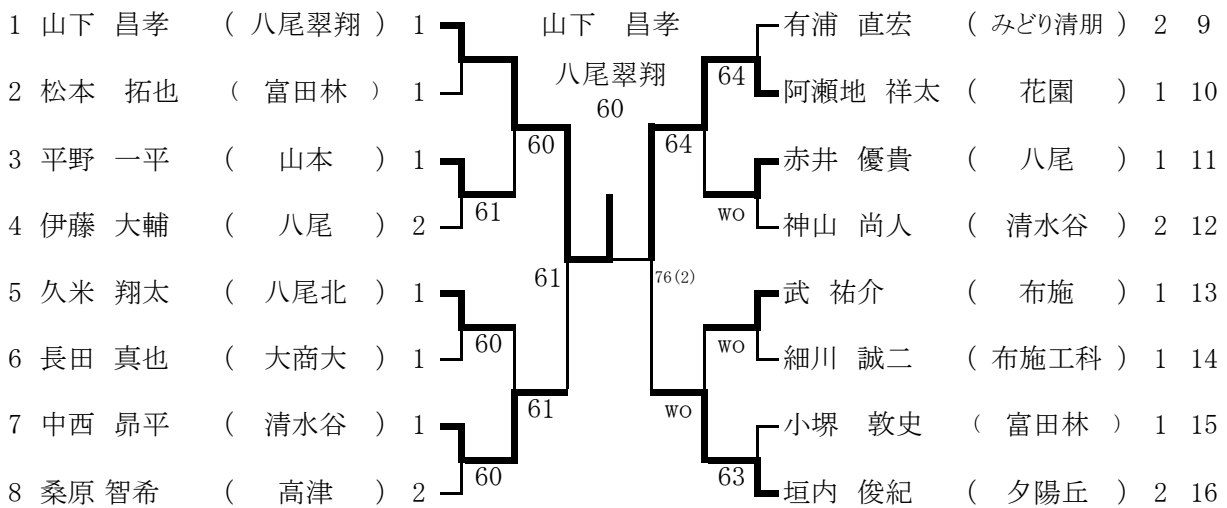
10月31日(土) 枚岡樟風高校  
予備日 1 11月1日(日) 枚岡樟風高校  
予備日 2 11月3日(火) 枚岡樟風高校

19ブロック



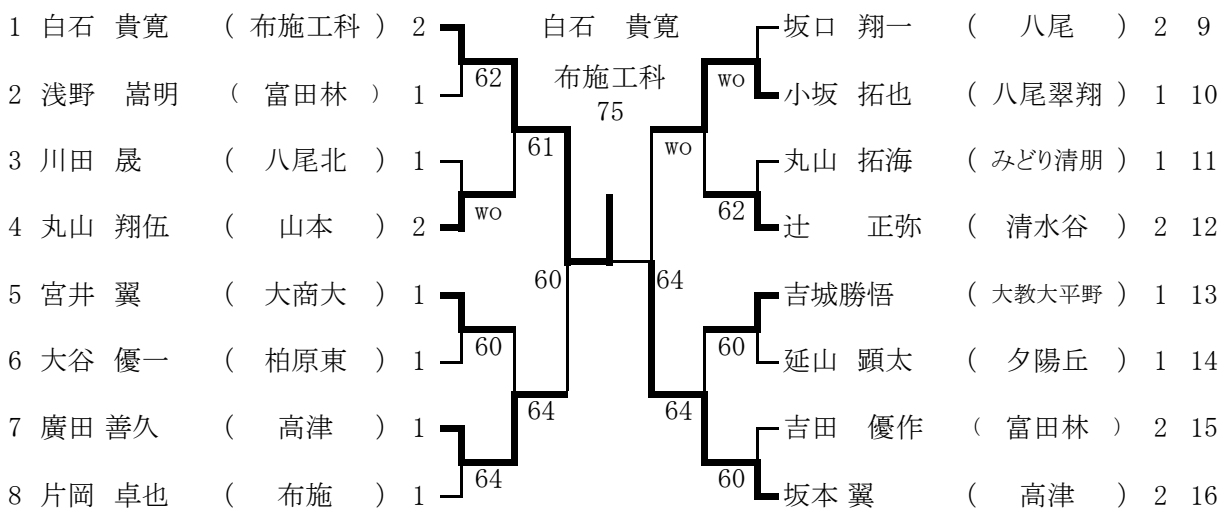
11月1日(日) 八尾翠翔高校  
予備日 1 11月3日(火) 八尾翠翔高校

20ブロック



11月1日(日) 八尾翠翔高校  
予備日 1 11月3日(火) 八尾翠翔高校

21ブロック



2 2 ブロック 11月3日(火) 今宮高校  
予備日 1 11月8日(日) 今宮高校

1	阪野 文秀 (大教大天王寺)	2	阪野 文秀	森本 孝一 (河南)	2	9	
2	bye		大教大天王寺 64	63	岩佐 拓弥 (今宮工科)	1	10
3	熊倉 玄太 (藤井寺)	1	60	62	bye		11
4	三宅 啓吾 (天王寺)	2	60		井上 隼輔 (大塚)	1	12
5	西野 翔哉 (狭山)	2	60	63	柏木 亮介 (生野)	2	13
6	中村 謙介 (長野)	1	62	76(6)	百合 勇太 (狭山)	1	14
7	谷本 伸一 (住吉)	1	76(5)	60	bye		15
8	寺川 修平 (今宮)	2	63		山本 翔也 (阿倍野)	2	16

2 3 ブロック 11月3日(火) 天王寺高校  
予備日 1 11月7日(土) 天王寺高校

1	村田 拓義 (天王寺)	2	古川 嘉高	川端 秀志朗 (河南)	2	9	
2	bye		大教大天王寺 62	75	原田 大輔 (今宮)	1	10
3	松本 一輝 (長野)	1	61	62	西内 康太 (藤井寺工科)	1	11
4	吉田 圭佑 (狭山)	1	64	61	古川 嘉高 (大教大天王寺)	2	12
5	誉田 純樹 (生野)	2	75	61	日崎 亮 (阿倍野)	1	13
6	奥川 輝 (松原)	1	61	wo	盛田 暢利 (狭山)	2	14
7	伊藤 周輝 (藤井寺)	2	64	62	久堀 真史 (今宮工科)	1	15
8	宮崎 晋太郎 (今宮工科)	2	60	60	加藤 健太郎 (富田林)	1	16

2 4 ブロック 11月3日(火) 天王寺高校  
予備日 1 11月7日(土) 天王寺高校

1	梅木 悠哉 (藤井寺工科)	1	藤本 修司	井戸田 怜 (生野)	2	9	
2	木原 嗣郎 (阿倍野)	1	75	64	副島 勇翔 (富田林)	1	10
3	岡田 侑也 (狭山)	1	63	60	藤田 健志 (狭山)	1	11
4	木ノ本 悠介 (金剛)	2	wo	wo	天鷲 智哉 (大教大天王寺)	2	12
5	上之郷谷 守 (河南)	2	61	60	山田 和彦 (大塚)	1	13
6	松本 昌展 (天王寺)	1	62	wo	池田 拓人 (阿倍野)	1	14
7	奥田 庸介 (今宮工科)	1	61	60	中野 匡 (今宮)	1	15
8	竹野 祐輔 (住吉)	2	62	60	藤本 修司 (今宮工科)	2	16



25 ブロック 10月31日(土) 住吉高校  
予備日 1 11月1日(日) 住吉高校

1	大谷 拓	( 住吉 )	2	大谷 拓	谷本 一真	( 今宮工科 )	2	9	
2	bye			住吉 63	64	鳥羽 純平	( 大教大天王寺 )	1	10
3	石橋 銀次	( 金剛 )	1	60	61	池田 祐大	( 長野 )	1	11
4	宮崎 昌也	( 大塚 )	2	63	63	野上 晃拓	( 藤井寺 )	2	12
5	辻井 晋太郎	( 松原 )	2	60	60	房田 遼平	( 狭山 )	2	13
6	桐山 拓也	( 狭山 )	1	wo	62	江澤 亮佑	( 阿倍野 )	1	14
7	田中 邦彦	( 河南 )	1	61	61	bye			15
8	前嶋 佑哉	( 生野 )	2	63		杉本 謙	( 天王寺 )	2	16

26 ブロック 10月31日(土) 長吉高校  
予備日 1 11月1日(日) 長吉高校

1	門坂 誠	( 長吉 )	3	後藤田 稜	山西 一平	( 大教大天王寺 )	2	9	
2	bye			長野 64	76(5)	近江 敬	( 天王寺 )	1	10
3	山田 祐介	( 生野 )	1	64	61	戸張 絢斗	( 大塚 )	1	11
4	西崎 雄太	( 今宮 )	1	61	wo	岡田 哲郎	( 狭山 )	2	12
5	田中 健太	( 今宮工科 )	3	61	60	杉田 明優	( 住吉 )	2	13
6	磯本 光志	( 河南 )	1	60	wo	檜木 侑太	( 阿倍野 )	2	14
7	渡部 大熙	( 狭山 )	1	62	61	bye			15
8	備 海斗	( 咲洲 )	2	61		後藤田 稜	( 長野 )	2	16

27 ブロック 10月31日(土) 長吉高校  
11月1日(日) 長吉高校

1	竹島 慎治	( 今宮工科 )	3	田崎 雅也	山中 惇也	( 阿倍野 )	1	9	
2	bye			大塚 62	wo	辻宅 良	( 河南 )	1	10
3	中西 東風	( 天王寺 )	2	61	60	荷宮 亮太	( 長吉 )	2	11
4	本多 健太郎	( 狭山 )	1	62	62	小森 功介	( 松原 )	2	12
5	萩原 遥太	( 大教大天王寺 )	1	62	62	山本 宗一郎	( 大教大天王寺 )	1	13
6	饗庭 翔太	( 藤井寺 )	1	wo	60	牟田 幹彦	( 生野 )	1	14
7	天堤 康介	( 長野 )	1	61	60	田野 宗太郎	( 狭山 )	1	15
8	寺田 悠亮	( 今宮 )	2	62	60	田崎 雅也	( 大塚 )	2	16

28 ブロック

10月31日(土) 今宮工科高校  
 予備日 1 11月3日(火) 今宮工科高校  
 予備日 2 11月8日(日) 今宮工科高校

1	平本 純也 (今宮工科)	2	湯浅 友貴	後藤 弘行 (狭山)	1	9
2	bye		天王寺 64	中村 翔太 (河南)	1	10
3	片山 湧 (住吉)	1	60	金城 幹人 (今宮工科)	1	11
4	大谷 堯正 (藤井寺)	1	75	湯浅 友貴 (天王寺)	2	12
5	右田 勇斗 (生野)	2	60	岩見 雅幸 (生野)	1	13
6	松田 力也 (大塚)	1	61	植村 拓矢 (松原)	1	14
7	辻田 和也 (阿倍野)	1	64	bye		15
8	団野 翼 (大教大天王寺)	2	64	荒木 亮典 (金剛)	2	16

29 ブロック

11月3日(火) 生野高校  
 予備日 1 11月8日(日) 生野高校

1	渡辺 健一 (生野)	2	濱田 崇仁	石田 俊介 (咲洲)	3	9	
2	大政 裕希 (長野)	1	60	大教大天王寺 63	辻本 弦汰 (富田林)	1	10
3	山崎 一輝 (今宮工科)	2	60	61	中野 慎也 (生野)	1	11
4	富永 直希 (農芸)	2	62	60	坂口 信介 (住吉)	2	12
5	井上 博貴 (阿倍野)	2	60	62	五十川 航太 (狭山)	2	13
6	橋本 憲明 (大教大天王寺)	2	wo	wo	釜野 聡平 (天王寺)	1	14
7	長尾 湧平 (狭山)	1	61	60	竹内 力也 (河南)	1	15
8	高松 航平 (大塚)	2	60	wo	濱田 崇仁 (大教大天王寺)	2	16

30 ブロック

11月3日(火) 生野高校  
 予備日 1 11月8日(日) 生野高校

1	西村 拓也 (生野)	2	西村 拓也	湯面 浩平 (大教大天王寺)	2	9	
2	山田 大輝 (大塚)	1	60	生野 60	阿部 健太 (狭山)	1	10
3	野田 圭祐 (今宮工科)	1	61	wo	中山 翔稀 (今宮工科)	1	11
4	佐方 健人 (山本)	1	wo	61	溝側 将大 (長野)	2	12
5	中瀬 智将 (農芸)	2	60	63	小川 貴寛 (天王寺)	2	13
6	越路 太一 (今宮)	1	61	61	大垣 裕祐 (住吉)	1	14
7	小城 拓志 (阿倍野)	1	62	61	岡本 司 (河南)	1	15
8	大竹 豪 (狭山)	1	wo	62	藤井 信光 (藤井寺)	2	16

10月31日(土) 松原高校  
 31 ブロック 予備日 1 11月1日(日) 松原高校

1	居相 優樹 (松原)	2	居相 優樹	小野 学 (今宮工科)	2	9		
2	bye		松原 75	62	正木 魁人 (住吉)	1	10	
3	永田 翔梧 (天王寺)	1		76(4)	川端 竜平 (阿倍野)	1	11	
4	船井 猛弘 (狭山)	2	wo		63	徳山 功哲 (今宮)	2	12
5	中野 滉生 (藤井寺)	1	60		61	秋山 優弥 (生野)	2	13
6	島田 慎平 (今宮工科)	1	wo		wo	西川 康太 (狭山)	2	14
7	庄野 和真 (大教大天王寺)	1	61		62	bye		15
8	池崎 薫汰 (農芸)	2	64			小林 雄介 (天王寺)	2	16

10月31日(土) 松原高校  
 32 ブロック 予備日 1 11月1日(日) 松原高校

1	鶴沢 大地 (大塚)	2	鶴沢 大地	海堀 祥汰 (今宮工科)	1	9		
2	bye		大塚 63	wo	内田 雄大 (生野)	1	10	
3	白江 大輝 (藤井寺)	1	60		61	芳武 玖 (大教大天王寺)	1	11
4	倉田 晃希 (長野)	1	62		60	綿野 博次 (阿倍野)	1	12
5	山田 昌史 (今宮工科)	3	61		60	大森 和貴 (住吉)	1	13
6	月川 英一 (狭山)	1	wo		60	梅谷 将隆 (天王寺)	2	14
7	田谷野 剛 (大教大天王寺)	1	62		wo	bye		15
8	河原 治希 (松原)	1	61			神鷹 一斗 (狭山)	2	16

11月1日(日) 藤井寺高校  
 33 ブロック 予備日 1 11月3日(火) 藤井寺高校

1	西本 翔貴 (今宮)	2	則兼 卓人	佐々木 翼 (藤井寺)	1	9		
2	植松 龍太郎 (富田林)	2	住吉 62	61	上久保 平 (農芸)	1	10	
3	大本 将太郎 (阿倍野)	2	wo		62	小林 涼 (狭山)	1	11
4	上本 晃司 (大教大天王寺)	1	76		wo	川端 孝典 (富田林)	1	12
5	矢倉 俊雄 (生野)	2	76(4)		61	毛利 仁視 (今宮工科)	2	13
6	伊佐地 敦司 (大塚)	1	60		63	保上 悠 (河南)	1	14
7	徳山 泰一 (天王寺)	1			61	井元 和也 (長野)	1	15
8	弓場 貴紀 (狭山)	1	62		61	則兼 卓人 (住吉)	2	16

3 4 ブロック 11月1日(日) 藤井寺高校  
予備日 11月3日(火) 藤井寺高校

1	田村 篤	( 阿倍野 )	2	谷山 雄紀	村尾 一樹	( 富田林 )	2	9	
2	松田 嘉幸	( 富田林 )	2	天王寺 75	64	伏見 翔太	( 長野 )	1	10
3	山崎 創一郎	( 大教大天王寺 )	1	64	wo	石垣 優樹	( 金剛 )	1	11
4	喜多 貴志	( 今宮工科 )	2	61	wo	藤林 裕貴	( 河南 )	2	12
5	西垣 雅矢	( 藤井寺 )	1	62	60	森野 佑紀	( 狭山 )	2	13
6	城戸 貴志	( 狭山 )	1	wo	62	岸田 直大	( 住吉 )	1	14
7	浦田 大将	( 今宮 )	1	61	61	山下 匡亮	( 大教大天王寺 )	1	15
8	谷山 雄紀	( 天王寺 )	2	75	64	井戸 誠二	( 生野 )	2	16

3 5 ブロック 11月3日(火) 長野高校  
予備日 11月7日(土) 長野高校

1	中谷 美晴	( 長野 )	2	中谷 美晴	堺 晃太	( 狭山 )	1	9		
2	米村 英治	( 住吉 )	1	wo	長野 61	wo	石橋 和樹	( 藤井寺 )	1	10
3	上浦 晃司	( 狭山 )	2	wo	61	wo	尾形 亮輔	( 天王寺 )	1	11
4	田村 優樹	( 生野 )	2	61	wo	三木 淳	( 大塚 )	2	12	
5	狗巻 竜太郎	( 今宮工科 )	2	61	63	畑下 拓也	( 河南 )	2	13	
6	今田 竜聖	( 金剛 )	1	wo	64	磯部 彰悟	( 大教大天王寺 )	1	14	
7	寺本 朗	( 富田林 )	2	62	61	北村 和哉	( 生野 )	1	15	
8	高橋 恵太	( 阿倍野 )	2	wo	62	高尾 宥哉	( 農芸 )	1	16	

3 6 ブロック 11月3日(火) 長野高校  
予備日 11月7日(土) 長野高校

1	上野 貴之	( 富田林 )	1	日下 翔太	信貴 大輔	( 大教大天王寺 )	2	9	
2	bye			河南 62	64	北井 佑典	( 狭山 )	1	10
3	千原 寧臣	( 大塚 )	1	63	75	田中 天	( 阿倍野 )	1	11
4	日下 翔太	( 河南 )	1	61	63	黒田 翔太	( 天王寺 )	2	12
5	和田 翔汰	( 狭山 )	1	60	76(6)	奥田 輝	( 長野 )	1	13
6	井上 拓也	( 生野 )	1	wo	wo	小濱 友博	( 今宮工科 )	1	14
7	堀 真一	( 農芸 )	1	62	62	松田 和洋	( 富田林 )	1	15
8	宮崎 涼太	( 藤井寺 )	1	76(5)	61	金山 和馬	( 今宮 )	2	16

11月3日(火) 長野高校  
37 ブロック 予備日 1 11月7日(土) 長野高校

1	紫藤 誠介	( 大教大天王寺 )	2	紫藤 誠介	森本 郁弥	( 大塚 )	2	9
2	石居 良介	( 富田林 )	1	60	大教大天王寺	62	62	澤田 純 ( 阿倍野 ) 1 10
3	錦 幸憲	( 河南 )	1	64	62	62	坂本 陽 ( 大教大天王寺 ) 1 11	
4	堀江 健太	( 天王寺 )	2	63	63	63	石井 大瑛 ( 富田林 ) 2 12	
5	岡本 充司	( 金剛 )	2	62	76(4)	62	鈴木 雄祐 ( 今宮工科 ) 2 13	
6	藤岡 司	( 狭山 )	1	62	64	64	野田 拓朗 ( 長野 ) 1 14	
7	永野 元気	( 生野 )	1	75	62	62	澤田 健太 ( 住吉 ) 1 15	
8	中山 和哉	( 藤井寺 )	1	64	wo	wo	月原 英之 ( 狭山 ) 2 16	

10月31日(土) 藤井寺工科高校  
38 ブロック 予備日 1 11月3日(火) 藤井寺工科高校

1	小林 亮介	( 大教大天王寺 )	1	小林 亮介	三吉 貴大	( 天王寺 )	2	9
2	bye			大教大天王寺	wo	wo	渡邊 一貴 ( 今宮工科 ) 1 10	
3	松本 晃典	( 河南 )	2	60	76(5)	62	盛島 優人 ( 住吉 ) 1 11	
4	桑原 遼	( 生野 )	1	wo	wo	wo	富山 晃光 ( 狭山 ) 2 12	
5	小林 翔太	( 長野 )	2	60	61	61	柴田 憩 ( 阿倍野 ) 2 13	
6	大江 遼弥	( 今宮工科 )	1	62	62	62	辻野 雅也 ( 大塚 ) 1 14	
7	見寺 啓輔	( 狭山 )	1	60	62	62	bye 15	
8	北野 亮二	( 今宮 )	1	wo	wo	wo	南野 涼 ( 藤井寺工科 ) 2 16	

10月31日(土) 金剛高校  
39 ブロック 予備日 1 11月1日(日) 金剛高校

1	筒井 啓太	( 金剛 )	2	筒井 啓太	森本 貴博	( 天王寺 )	2	9
2	bye			金剛	60	60	松川 一平 ( 生野 ) 2 10	
3	宮本 憲明	( 大教大天王寺 )	1	63	76(1)	62	尾立 宗達 ( 農芸 ) 1 11	
4	安岡 大貴	( 今宮工科 )	2	62	61	61	福井 孝則 ( 住吉 ) 2 12	
5	杉山 駿	( 狭山 )	2	63	61	61	山本 幹人 ( 河南 ) 2 13	
6	長門 優	( 勝山 )	2	61	wo	wo	金山 考則 ( 今宮 ) 1 14	
7	小寺 禎太	( 大塚 )	1	62	60	60	辻村 優樹 ( 狭山 ) 1 15	
8	南 雄介	( 長野 )	2	wo	60	60	木下 雄斗 ( 阿倍野 ) 1 16	

40 ブロック

10月31日(土) 大塚高校  
 予備日 1 11月1日(日) 大塚高校  
 予備日 2 11月3日(火) 大塚高校

1	大場 宏夢	( 大塚 )	2	大場 宏夢	橋本 拓馬	( 住吉 )	2	9
2	bye			大塚 61	62	菊本 貴大	( 生野 )	2
3	泉 智彰	( 農芸 )	1	60	60	田中 慎也	( 河南 )	1
4	田中 文彬	( 阿倍野 )	2	64	wo	三浦 拓也	( 狭山 )	2
5	増田 強祐	( 大教大天王寺 )	1	60	63	河村 光祥	( 今宮 )	2
6	和田 琢也	( 松原 )	1	76(1)	76(0)	柴田 勇介	( 藤井寺 )	2
7	澤井 智紀	( 天王寺 )	1	60	wo	bye		15
8	三根 壮騎	( 長野 )	2	62		中村 郁矢	( 今宮工科 )	2