

3 学区大会(単) 女子 2011

10月29日(土) 布施高校
 予備日 1 11月5日(土) 布施高校
 予備日 2 11月6日(日) 布施高校

1 ブロック

1	太田 青依	(布施)	2	林(八尾)	魚田 麻友	(阿倍野)	1	9	
2	bye					62	篠浦 美咲	(大塚)	1
3	八谷 美里	(夕陽丘)	1	61	76 (2)	bye	()	11	
4	岡本 美由紀	(勝山)	2				60	林 真菜	(八尾)
5	濱田 紗英	(清水谷)	1	62	61	有村 美紗	(天王寺)	2	13
6	亀山 友希	(八尾)	1				64	62	寺村 葉月
7	伊東 真奈美	(高津)	1	61	64	bye	()	15	
8	中村 基美	(港南造形)	2				62	細川 真惟	(河南)

10月29日(土) 布施高校
 予備日 1 11月5日(土) 布施高校
 予備日 2 11月6日(日) 布施高校

2 ブロック

1	藤本 佳那	(初芝富田林)	2	大塚(布施)	松田 ひなた	(天王寺)	2	9	
2	bye					63	76 (5)	船元 紗希	(清水谷)
3	岩本 舞琳	(阿倍野)	1	62	61	石田 朝未	(大教大天王寺)	1	11
4	嶋野 歩美	(花園)	1				64	津川 いづみ	(今宮)
5	大塚 蒼生	(布施)	2	60	62	岡崎 祐希	(高津)	2	13
6	小林 奈央	(阪南)	1				wo	wo	大浦 夏菜
7	佐竹 あず美	(夕陽丘)	1	64	63	bye	()	15	
8	森 未翔	(日新)	1				60	原田 千絵美	(生野)

10月29日(土) 布施高校
 予備日 1 11月5日(土) 布施高校
 予備日 2 11月6日(日) 布施高校

3 ブロック

1	岩下 花奈	(住吉)	2	岩下(住吉)	浅田 美菜	(布施)	1	9	
2	bye					61	60	木原 利佳子	(大教大天王寺)
3	星山 紫乃	(高津)	1	75	62	大野 真由紀	(港南造形)	1	11
4	原 千里	(清水谷)	2				62	60	廣谷 有紀
5	平 真帆	(初芝富田林)	2	63	61	中山 千嘉	(八尾)	1	13
6	平石 文芽	(狭山)	1				62	wo	中田 真悠子
7	木村 亜左子	(夕陽丘)	1	60	60	bye	()	15	
8	竹本 日菜子	(阪南)	2				wo	八川 友紀子	(天王寺)

3 学区大会(単) 女子 2011

4 ブロック

10月29日(土) 布施高校
 予備日 1 11月5日(土) 布施高校
 予備日 2 11月6日(日) 布施高校

1	三好 幸奈 (港南造形) 3		山畑(清水谷)	上田 愛実 (初芝富田林) 2 9
2	bye		62	中井 彩華 (高津) 1 10
3	千代松 花厘 (美原) 1		64	林咲 (工芸) 1 11
4	西宮 真梨 (生野) 1		62	井上 綾梨 (布施) 2 12
5	多賀井 菜央 (八尾) 1		62	横山 愛夏 (夕陽丘) 1 13
6	川畑 美玖 (藤井寺) 2		76 (5)	千原 菜月 (大教大天王寺) 1 14
7	阪井 菜緒 (富田林) 1		64	bye () 15
8	高杉 美杏 (阿倍野) 1		60	山畑 美奈 (清水谷) 2 16

5 ブロック

10月29日(土) みどり清朋高校
 予備日 1 11月5日(土) みどり清朋高校
 予備日 1 11月6日(日) みどり清朋高校

1	伊藤 沙妃 (みどり清朋) 2		伊藤(みどり清朋)	井上 あすか (阪南) 2 9
2	bye		64	江尻 瑠莉 (八尾) 1 10
3	小池 悠佳 (富田林) 1		63	bye () 11
4	北畑 佳奈子 (清水谷) 1		63	糀 佳苗 (高津) 2 12
5	松井 佑依 (夕陽丘) 2		62	荒井 章恵 (初芝富田林) 2 13
6	高橋 千紘 (長野) 1		60	橋本 茜 (布施) 1 14
7	大石 暁世 (大教大天王寺) 1		64	bye () 15
8	馬場 彩香 (生野) 1		63	赤阪 恵 (阿倍野) 2 16

6 ブロック

10月29日(土) みどり清朋高校
 予備日 1 11月5日(土) みどり清朋高校
 予備日 1 11月6日(日) みどり清朋高校

1	服部 菖 (阪南) 3		小竹(藤井寺)	平井 杏奈 (八尾) 2 9
2	bye		62	辻内 佑梨 (生野) 1 10
3	千崎 爽加 (清水谷) 2		wo 64	前田 圭奈子 (今宮) 1 11
4	杉本 馨菜 (阿倍野) 1		64	角田 実芳 (夕陽丘) 2 12
5	小竹 芹香 (藤井寺) 2		60	古川 あゆみ (みどり清朋) 1 13
6	吉田 彩花 (花園) 1		61	76 (2) 東山 桃子 (高津) 1 14
7	田中 のぞみ (布施) 1		60	bye () 15
8	中川 紗矢香 (大教大天王寺) 2		60	清 麻衣子 (初芝富田林) 2 16

3 学区大会(単) 女子 2011

7 ブロック

10月29日(土) みどり清朋高校

予備日 1 11月5日(土) みどり清朋高校

予備日 1 11月6日(日) みどり清朋高校

1	清水 麻未 (阿倍野) 2		山田(清水谷)	平尾 聖都 (柏原東) 2	9	
2	bye		63	鈴木 咲 (夕陽丘) 1	10	
3	竹居 桃香 (阪南) 2		wo	64	小山 結希 (阿倍野) 1	11
4	仲田 早希 (八尾) 1		60	杉本 みなみ (みどり清朋) 2	12	
5	森田 真由子 (初芝富田林) 2		63	63	東 ちはる (今宮) 2	13
6	中野 美愉 (生野) 1		62	62	拾井 梢江 (布施) 1	14
7	木村 友理香 (高津) 1		61	61	bye ()	15
8	山田 麻美 (清水谷) 1		62	62	木本 麻優子 (富田林) 2	16

8 ブロック

11月5日(土) 山本高校

予備日 1 11月6日(日) 山本高校

1	磯西 美帆 (山本) 2		磯西(山本)	山本 葉 (住吉) 2	9	
2	bye		60	63	竹場 ありさ (富田林) 1	10
3	藏垣 まどか (八尾) 1		61	60	bye ()	11
4	三宅 希咲 (大教大天王寺) 1		62	62	松井 芹奈 (布施) 2	12
5	堀江 範子 (花園) 2		63	75	生駒 愛華 (生野) 1	13
6	木下 智咲 (阿倍野) 2		61	61	大野 菜実 (みどり清朋) 2	14
7	福田 知紗 (清水谷) 1		61	60	bye ()	15
8	大給 愛実 (狭山) 2		60	60	永澤 瞳 (高津) 2	16

9 ブロック

11月5日(土) 山本高校

予備日 1 11月6日(日) 山本高校

1	鶴崎 真子 (山本) 2		鶴崎(山本)	下古谷 萌 (夕陽丘) 2	9	
2	bye		60	62	近藤 由梨花 (八尾) 1	10
3	松岡 美帆 (生野) 1		60	62	泉谷 吏那 (初芝富田林) 1	11
4	西辻 沙織 (住吉) 1		64	62	荒巻 佳南 (阿倍野) 2	12
5	後藤田 優紀 (狭山) 2		64	61	荒谷 早織 (清水谷) 2	13
6	松永 亜弓 (清水谷) 1		60	61	後藤 みなみ (布施) 1	14
7	西野 果歩 (阪南) 1		63	62	bye ()	15
8	上山 愛加 (みどり清朋) 1		60	60	小山内 詩織 (大塚) 2	16

3 学区大会(単) 女子 2011

11月5日(土) 山本高校
予備日 1 11月6日(日) 山本高校

10ブロック

1	田中 優麻	(藤井寺)	2	原田(阿倍野) 60 64 64 64 64 64 60	山下 紗世 (清水谷) 2 9 宮崎 葵 (山本) 1 10 bye () 11 原田 千晴 (阿倍野) 2 12 藤岡 虹帆 (富田林) 1 13 高藤 早希 (高津) 1 14 bye () 15 田尾 つかさ (布施) 2 16
2	bye				
3	金沢 茅佳	(狭山)	1		
4	杉田 若菜	(夕陽丘)	1		
5	栗本 実佳	(初芝富田林)	2		
6	濱口 静佳	(住吉)	1		
7	丸岡 美穂	(生野)	1		
8	南 菜穂子	(八尾)	1		

10月29日(土) 八尾高校
予備日 1 11月6日(日) 八尾高校

11ブロック

1	松岡 祐衣	(八尾)	2	松岡(八尾) 61 62 60 62 61 61 61	高井 菜摘 (生野) 1 9 堀家 朋美 (阿倍野) 1 10 bye () 11 岡島 麻衣子 (富田林) 1 12 中空 麻衣 (夕陽丘) 2 13 鞍内 さやか (阪南) 2 14 bye () 15 山田 恵香 (布施) 2 16
2	bye				
3	三木 夢香	(今宮)	1		
4	麻野 智咲	(大塚)	1		
5	幸田 瞳	(清水谷)	2		
6	城下 怜奈	(藤井寺)	2		
7	酒井 夏美	(初芝富田林)	1		
8	若林 明里	(日新)	2		

10月29日(土) 八尾高校
予備日 1 11月6日(日) 八尾高校

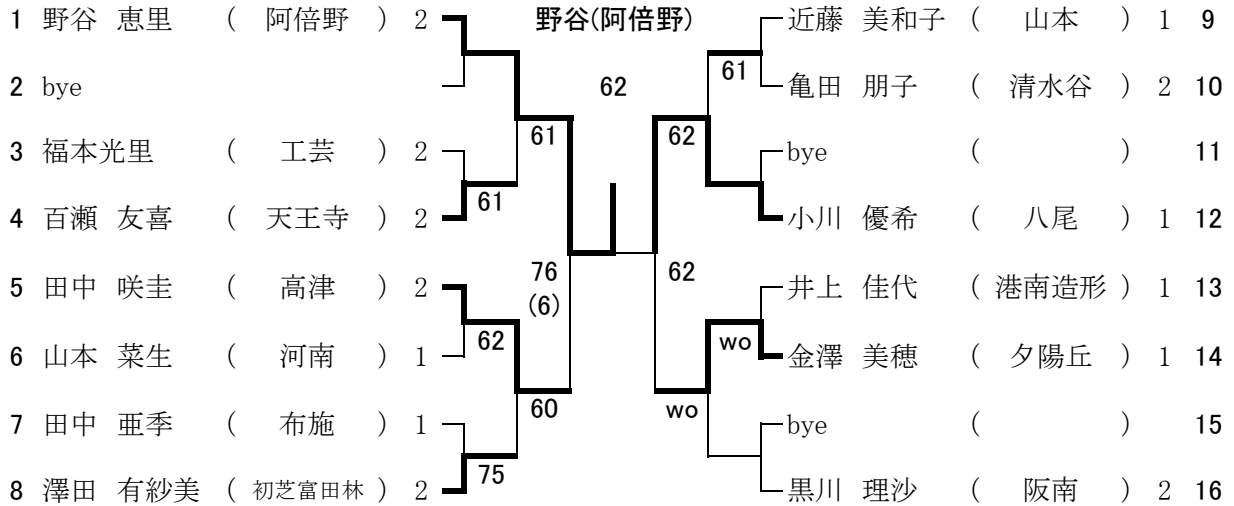
12ブロック

1	大平 真衣	(八尾)	2	大平(八尾) 63 60 wo 61 62 63 62	栃本 莉奈 (布施) 1 9 船坂 美和子 (河南) 1 10 金原 亜依 (八尾) 1 11 坂井 襟加 (山本) 1 12 浅木 虹穂 (清水谷) 1 13 比嘉 清愛 (生野) 1 14 bye () 15 河盛 雪鈴 (みどり清朋) 2 16
2	bye				
3	本山 智香子	(初芝富田林)	2		
4	山田 紗希	(松原)	1		
5	道籬 瞳	(天王寺)	2		
6	細田 麻衣	(夕陽丘)	1		
7	伊藤 理佐子	(富田林)	1		
8	松井 美奈	(阿倍野)	2		

3 学区大会(単) 女子 2011

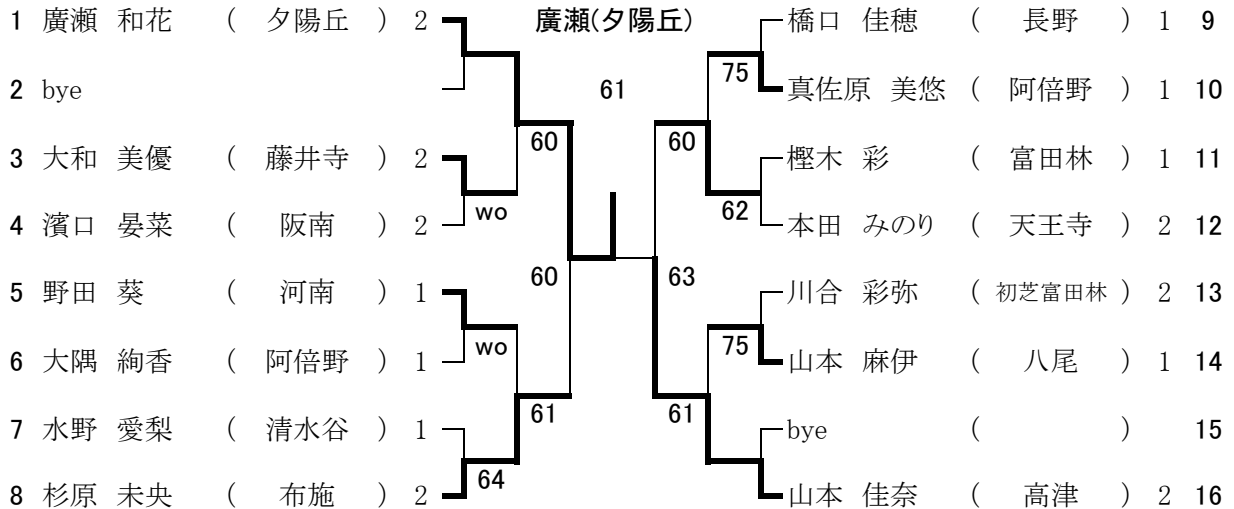
10月29日(土) 阿倍野高校
予備日 1 11月6日(日) 阿倍野高校

1 3 ブロック



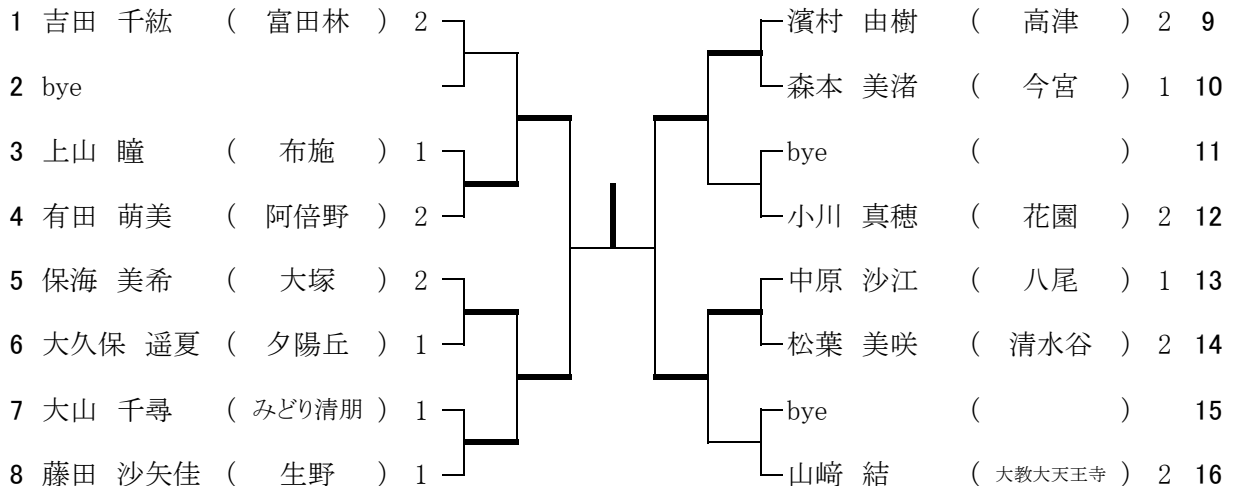
10月29日(土) 阿倍野高校
予備日 1 11月6日(日) 阿倍野高校

1 4 ブロック



11月5日(土) 富田林高校
予備日 1 11月6日(日) 富田林高校

1 5 ブロック

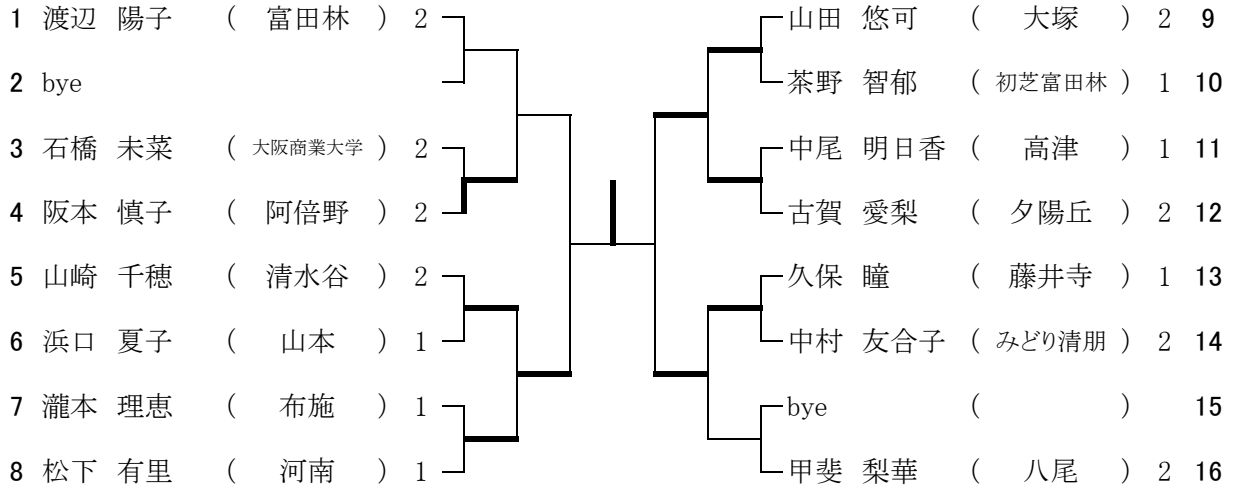


3 学区大会(単) 女子 2011

11月5日(土) 富田林高校

1 6 ブロック

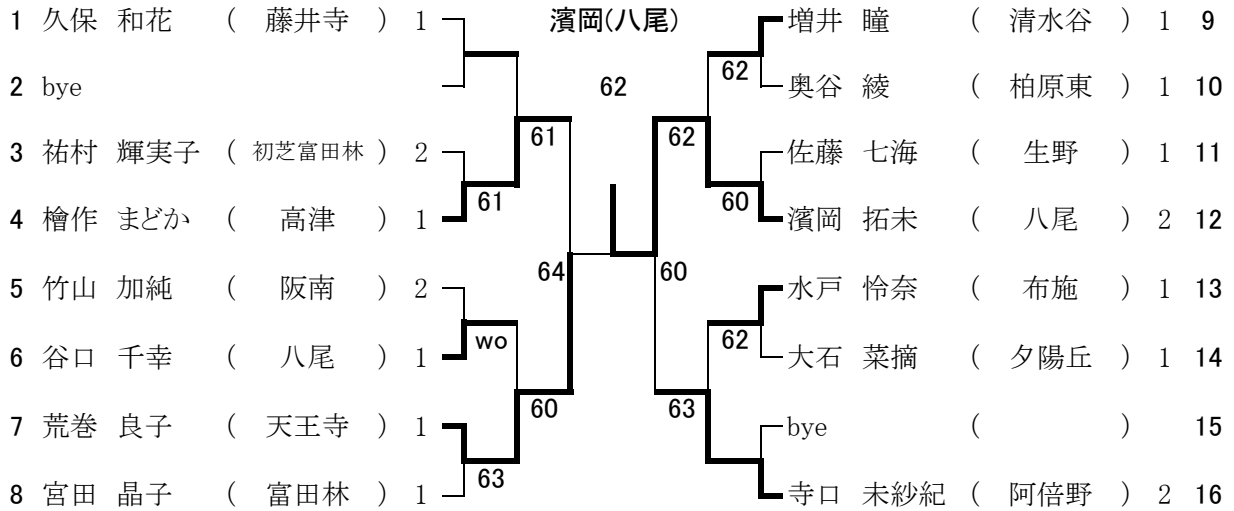
予備日 1 11月6日(日) 富田林高校



11月5日(土) 藤井寺高校

1 7 ブロック

予備日 1 11月6日(日) 藤井寺高校

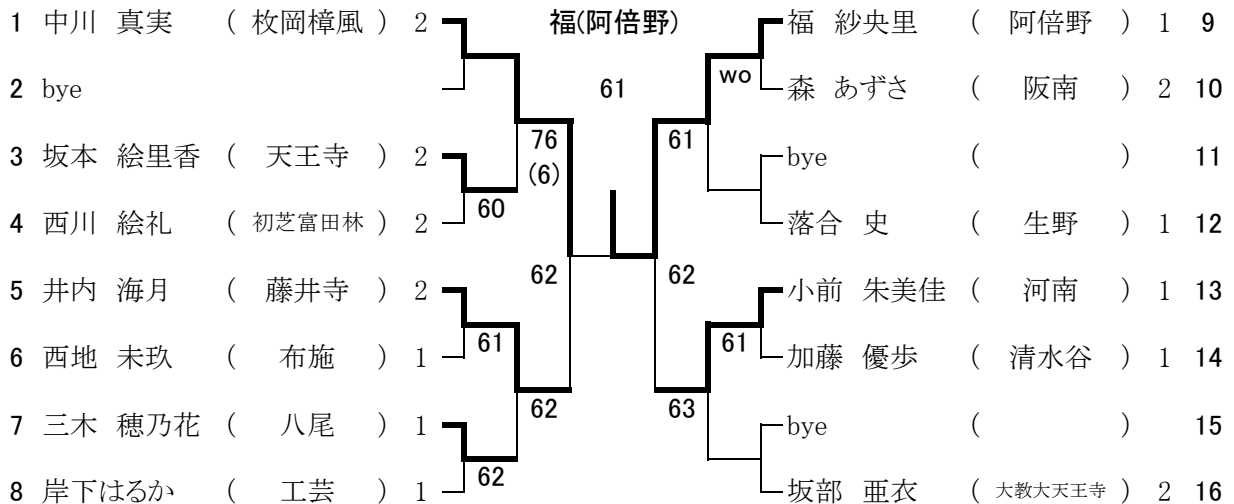


10月29日(土) 枚岡樟風高校

1 8 ブロック

予備日 1 11月5日(土) 枚岡樟風高校

予備日 2 11月6日(日) 枚岡樟風高校



3 学区大会(単) 女子 2011

10月29日(土) 枚岡樟風高校

予備日 1 11月5日(土) 枚岡樟風高校

予備日 2 11月6日(日) 枚岡樟風高校

19ブロック

1	笠間 菜恵 (布施) 2		安田(今宮)	藤田 楓 (八尾) 1	9	
2	bye		61	75	西井 恵 (天王寺) 2	10
3	尾崎 亜衣 (阿倍野) 1		76 (7)	61	長崎 絵美 (布施) 1	11
4	柳 きりか (枚岡樟風) 2		61	60	杉村 真優 (清水谷) 1	12
5	廣岡 美咲 (富田林) 1		64	61	上田 真央 (大教大天王寺) 1	13
6	西野 侑里 (初芝富田林) 1		60	60	川本 茅波 (河南) 1	14
7	奥本 捺実 (大塚) 1		75	61	bye	15
8	大村 舞 (高津) 2		62		安田 智恵 (今宮) 2	16

10月29日(土) 日新高校

予備日 1 11月5日(土) 日新高校

20ブロック

1	佐野 百詩 (日新) 2		新井(高津)	濱本 翔子 (初芝富田林) 2	9	
2	bye		75	62	松本 綾香 (花園) 1	10
3	藤井 緋明 (富田林) 1		60	64	山本 未来 (大塚) 1	11
4	東村 綺夏 (八尾) 1		63	60	松岡 未来 (清水谷) 2	12
5	新井 佑実 (高津) 2		63	76 (3)	宮谷 麻美 (布施) 1	13
6	山口 万琴 (天王寺) 1		61	64	黒木 萌 (藤井寺) 1	14
7	辻本 眞由子 (阿倍野) 1		64	61	bye	15
8	林田 明澄 (大教大天王寺) 2		61		中橋 よしみ (夕陽丘) 2	16

10月29日(土) 日新高校

予備日 1 11月5日(土) 日新高校

21ブロック

1	吉村 夏鈴 (清水谷) 2		吉村(清水谷)	藤原 有里 (藤井寺) 2	9	
2	bye		62	62	吉村 薫子 (初芝富田林) 1	10
3	金沢 初美 (山本) 2		60	62	紅島 千晶 (清水谷) 1	11
4	濱地 千種 (布施) 1		63	wo	森田 紗枝 (八尾) 2	12
5	中島 俊子 (阿倍野) 1		61	61	阪井 菜々子 (大塚) 2	13
6	林 里穂子 (日新) 1		60	61	品川 千陽 (港南造形) 1	14
7	秋山 友季 (八尾) 1		76 (5)	76 (5)	bye	15
8	熊澤 志保 (夕陽丘) 2		60		皿田 麻友 (生野) 2	16